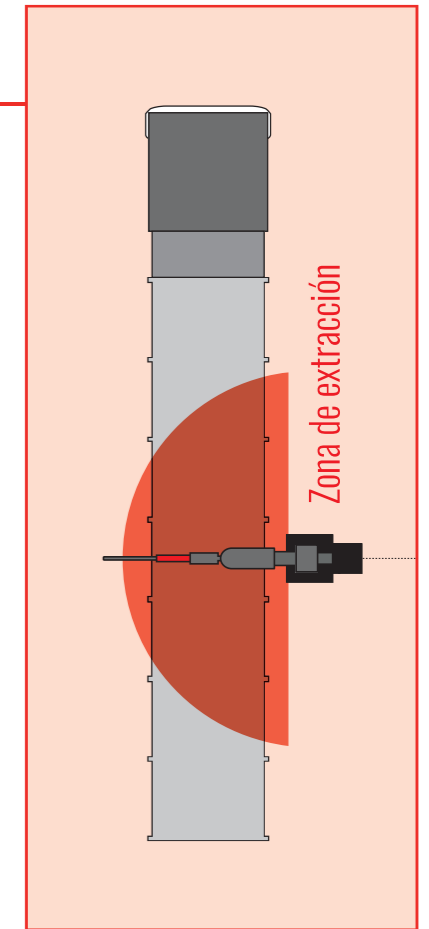


HERON GIROSCÓPICO

EL GIROSCÓPICO: RENDIMIENTO EN ESTADO PURO.

En su versión Giroscópica, el Heron dispone de dos motorreductores de rotación y de un motorreductor de subida/bajada, que funcionan exclusivamente con energía eléctrica. Los motores disponen de variadores de frecuencia, que permiten detectar el fondo de la cuchara, así como disfrutar de un par mayor y regular la fuerza de penetración.








EL HERON GIROSCÓPICO ABARCA UNA ZONA DE EXTRACCIÓN MAYOR QUE EL MODELO ESTÁNDAR.

Su mayor cobertura le permite multiplicar los puntos de extracción. Para una representatividad óptima, el extractor se suministra con una punta bitubular, que permite tomar muestras mediante la inserción de un sacatestigos. La muestra se transporta en tubos alimentarios y antiestáticos desde la punta hasta el punto de recepción situado en el laboratorio. Por otra parte, la turbina de aspiración y el cuadro eléctrico van fijados al mástil.

Este extractor también está disponible en versión Premium, una versión de alto rendimiento para un uso industrial intensivo.

	VERSIÓN ESTÁNDAR	VERSIÓN PREMIUM
Diámetro del mástil	Ø324 mm	Ø406 mm
Motorreductor de rotación	0,25 kW	0,25 kW
Motorreductor de subida/bajada	1,1 kW	1,5 kW
Base del extractor	600 x 600 mm	800 x 800 mm
Radio de extracción	4.100 mm	4.100 mm o 5.000 mm
Garantía mecánica y eléctrica	1 año	2 años

	SERIE 3000	SERIE 4000
Alimentación eléctrica	230 VAC N + ph	400 VAC + N + E 50 Hz
Potencia de la turbina	1,9 kW	1,9 kW a 7,5 kW

-  Radio de extracción de 4.100 mm o 5.000 mm
-  Turbinas de aspiración de 1,9 kW a 7,5 kW, en función de la distancia de extracción
-  Control mediante pantalla táctil de última generación
-  Recepción ciclónica totalmente estanca con sistema de filtración integrado
-  Totalmente automatizable